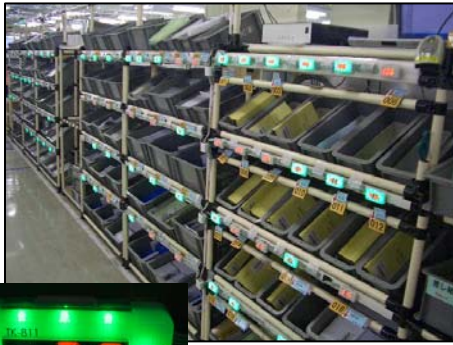


Try! Digital Picking System



最新のDPSパッケージ『仕分の賢者GP』をお客様の環境でお試し頂けます。

国内500社以上の様々な仕分現場で使用されている弊社『デジタルピッキングシステム』。

物量が少ないことや、高額で導入を諦めていたお客様向けに、エントリーモデル『仕分の賢者GP』の期間限定トライアルプログラムを開催中です。

この機会に、貴社仕分現場での利便性を是非お試しください。

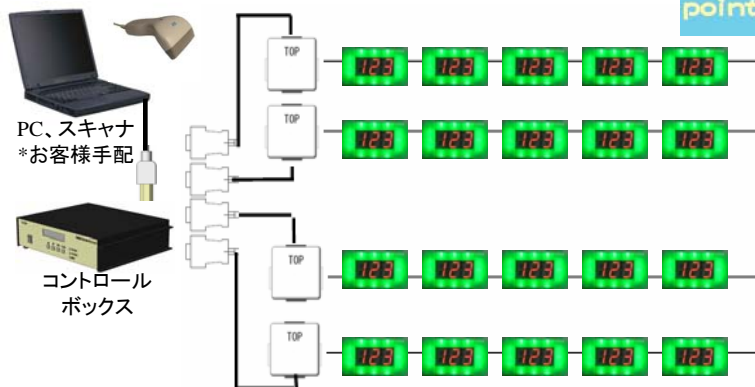
Try Digital Picking プログラム 概要

- ◆ **トライアル期間** : 最長30日間
- ◆ **貸出構成** : 『仕分の賢者GP 50間口試用版』他、標準ソフト、付属品各種
- ◆ **開催期間** : 2011年11月21日～2012年3月31日

- * 設置・設定作業はお客様にて実施いただきます。(各種マニュアル付属)
- * PC、棚等はお客様にてご用意下さい。
- * お客様の環境によりご使用いただけない場合があります。
- * 在庫状況により貸出し開始までお待ちいただく場合があります。
- * 弊社同業者の申込みはご遠慮願います。

システム構成・特徴

『手軽さとハイスペックの両立』をご体感下さい



point ① ピッキング表示器



大胆なまでに削り落としたフォルムと、際立つ動作安定性をベースに、より使いやすく見やすくしました。



専門のスタッフによる大掛かりな工事を無くし、マニュアルに添ってお客様自ら実施可能な簡単セッティング方式にしました。

point ②

エクセル連携による容易なパラメータ設定
 付属基本ソフトの『エクセル連携機能』により、誰でも簡単に本格的なピッキング設定が行えます。

point ③

どのようなカスタマイズ要件にもお応えします
 完全自社開発と、長年の販売・サポート実績から、最適なカスタマイズ要件をご提案します。
 * 別途お見積にて対応

<本件に関するお問い合わせ>

株式会社タカハタ電子 東京営業所『Try Digital Picking』担当: 金沢(かなざわ)までお願いいたします。

TEL: 03-5807-7791 FAX: 03-5807-7793 E-mail: kanazawa@takahata-denshi.co.jp